

/Logotips: Brendon PowerWashers * Izgatavoti, lai kalpotu ilgi... Izstrādāti, lai darbotos/

Units 2, Hillsmoor, Sandys Moor, Wiveliscombe, Taunton, Somerset, England TA4 2TU

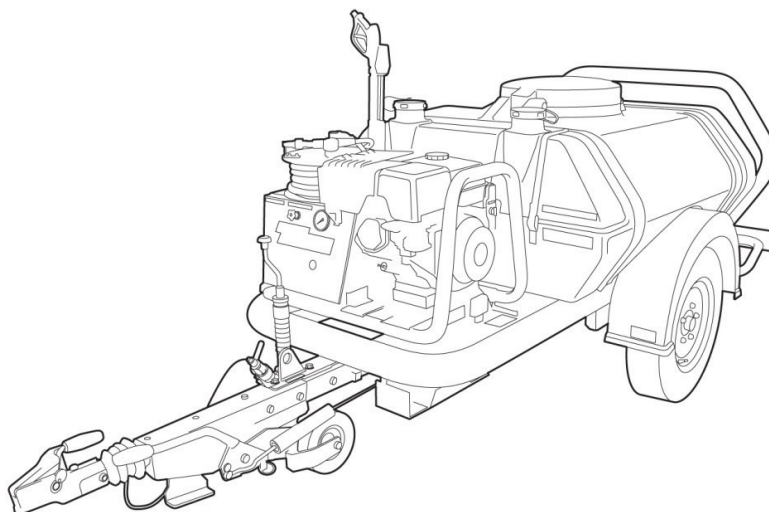
Tālrunis: (+44) 01984 624500

Fakss: (+44) 01984 624501

www.powerwashers.co.uk

Bowserwasher (Benzīns)

Šī ļoti daudzpusīgā ierīce ļauj veikt tīrīšanu vai drenāžas apkopi pat visattālākajās vietās. Tā pārvadā 940 litrus ūdens, un tās vienass piekabē ir iebūvētas ķīmisko vielu un pretaizsalšanas šķidrums tvertnes. Maksimālais bruto svars ir tikai 1500 kg, tāpēc to var vilkt, izmantojot vairumu kravas automobiļu. To var izmantot ne tikai tīrīšanai, bet arī cauruļu tīrīšanai ar strūklu, mašīnu un iekārtu mazgāšanai, riteņu mazgāšanai, betona sagatavošanai un vispārējai būvlaukumu tīrīšanai.



Šajos norādījumos ir ietverta informācija par:

- ekspluatāciju,
- ikdienas apkopi,
- transportu.

Lietošanas vadlīnijas:

- vajadzības gadījumā atbilstoša barjera,
- atbilstoši individuālie aizsardzības līdzekļi.

Vilkšana:

- velkošajam transportlīdzeklim jābūt piemērotam šāda svara vilkšanai,
- pārbaudiet, vai jūsu vadītāja apliecība dod tiesības vilkt šo mašīnu,
- maksimālais ātrums uz automaģistrāles ir 60 jūdzes/h.

Ekspluatācijas drošība un kopšana:

- ikvienam, kas izmanto šo ierīci, jābūt atbilstoši apmācītam.
- Vienmēr jālieto piemēroti individuālie aizsardzības līdzekļi,
- visiem, kas izmanto šo iekārtu, jābūt vecākiem par 18 gadiem, jo nepareiza augsta spiediena ūdens lietošana var būt bīstama,
- lai ekspluatācija būtu droša, ievērojiet visas uz iekārtas esošās norādes un uzlīmes,
- nevērsiet uzgali pret cilvēkiem vai dzīvniekiem pat tad, ja mašīna ir izslēgta, jo tajā joprojām var būt atlikušais spiediens,
- ja neesat pārliecināts par kādu no šiem norādījumiem, lūdz, skatiet iekārtas lietotāja rokasgrāmatu,
- strādājiet tikai drošās zonās,
- iekārta nav rotaļlieta,
- rūpīgi izlasiet un ievērojiet norādījumus,
- nelietojiet augstu spiedienu uz jutīgām virsmām,
- vienmēr pārbaudiet tīrāmo virsmu.

/Logotips: Brendon PowerWashers * Izgatavoti, lai kalpotu ilgi... Izstrādāti, lai darbotos/

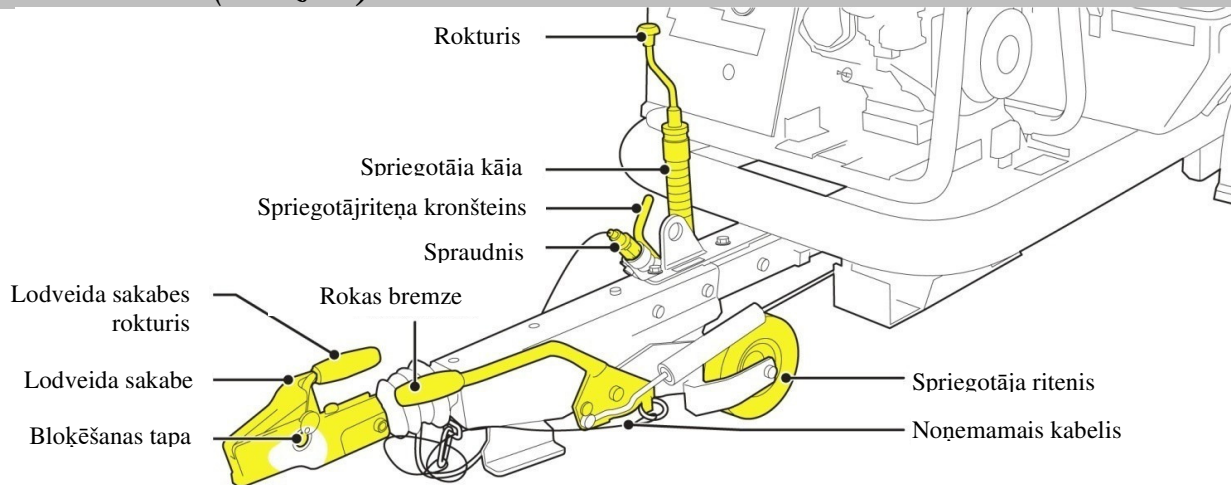
Units 2, Hillsmoor, Sandys Moor, Wiveliscombe, Taunton, Somerset, England TA4 2TU

Tālrunis: (+44) 01984 624500

Fakss: (+44) 01984 624501

www.powerwashers.co.uk

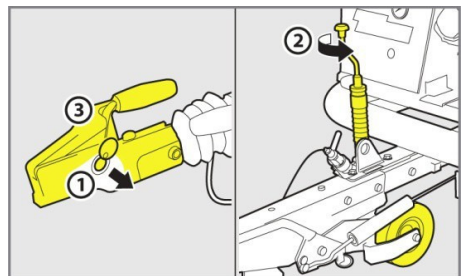
Bowserwasher (Benzīns)



Vilkšana

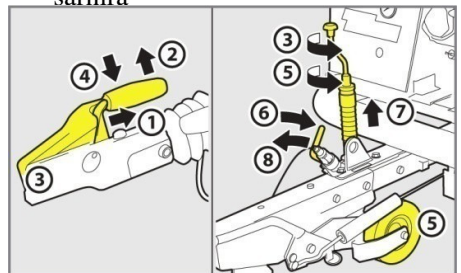
Brīdinājums! Velkošajam transportlīdzeklim jābūt apstiprinātam MAM 1500 kg svara vilkšanai

Brīdinājums! Pārbaudiet, vai jūsu vadītāja apliecība dod tiesības vilkt piekabi ar MAM 1500 kg.



Sagatavošana

1. Noņemiet drošības bloķētāju
2. Lai paceltu sakabi, izmantojiet spriegotājriteni
3. Novietojiet sakabi virs vilkšanas šarnīra



Piekabināšana

1. Nospiediet drošības aizbīdņi, lai atbrīvotu rokturi
2. Paceliet rokturi

3. Nolaidiet sakabi uz vilkšanas lodes, izmantojot spriegotājriteni
4. Atlaidiet rokturi
5. Turpiniet griezt spriegotājriteni, līdz tas ir pilnībā pacelts
6. Atlaidiet spriegotājriteņa kronšteinu
7. Paceliet spriegotājriteni uz augšu
8. Pievelciet spriegotājriteņa kronšteinu

Savienošana

1. Ievietojiet spraudni ligzdā
2. Piekabiniet noņemamo kabeli velkošajam transportlīdzeklim

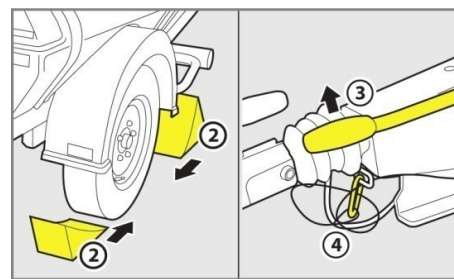
Uzmanību! Netiniet noņemamo kabeli ap vilkšanas lodi

3. Pārlicinieties, ka darbojas visi lukturi
4. Atlaidiet rokas bremzi, gatavs vilkšanai

Kustība atpakaļgaitā

Padoms! Braucot atpakaļgaitā, bremze darbojas automātiski!

1. Pārbaudiet, vai, braucot atpakaļgaitā, ir pietiekami daudz vietas.



Atkabināšana

2. Novietojiet iekārtu uz līdzenas virsmas
3. Riteņu priekšā un aizmugurē novietojiet ķīļus (neattiecas uz Apvienotās Karalistes specifikāciju)
4. Aktivizējiet rokas bremzi
5. Atbrīvojiet drošības bremžu kabeli.
6. Izvelciet spraudni no ligzdas.

/Logotips: Brendon PowerWashers * Izgatavoti, lai kalpotu ilgi... Izstrādāti, lai darbotos/

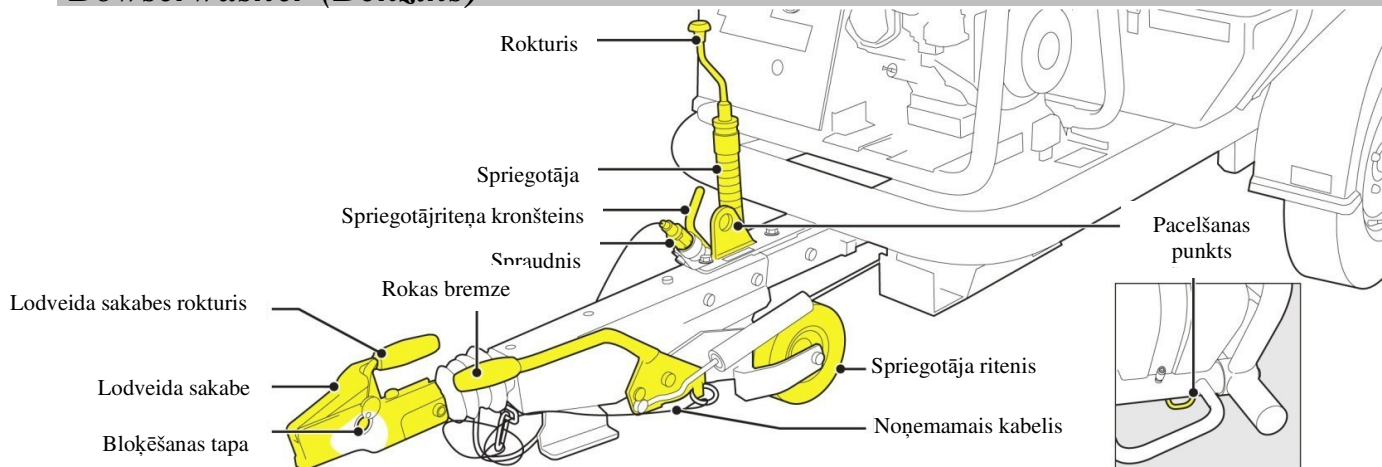
Units 2, Hillsmoor, Sandys Moor, Wiveliscombe, Taunton, Somerset, England TA4 2TU

Tālrunis: (+44) 01984 624500

Fakss: (+44) 01984 624501

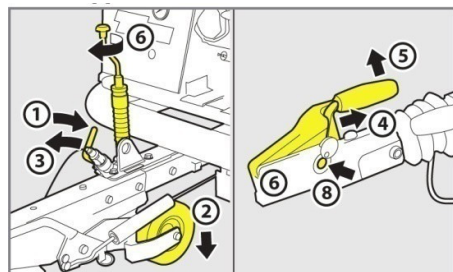
www.powerwashers.co.uk

Bowserwasher (Benzīns)



Vilkšana (turpinājums)

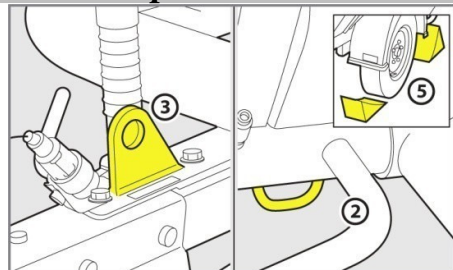
Atlaišana/novietošana stāvēšanai



Uzmanību! Novietojot iekārtu uz slīpas virsmas, pārliecinieties, ka sakabe ir vērsta uz leju!

1. Atlaidiet spriegotājriteņa kronšteinu
2. Nolaidiet spriegotājriteni
3. Pievelciet spriegotājriteņa kronšteinu
4. Nospiediet drošības aizbīdņi, lai atbrīvotu rokturi
5. Pavelciet rokturi uz augšu
6. Lai paceltu sakabi, izmantojiet spriegotājriteni
7. Atvienojiet drošības bremžu kabeli
8. Nomainiet bloķētāju
9. Izvelciet spraudni.
10. Pārvietojiet iekārtu un noregulējiet spriegotājriteni, līdz ierīce ir vienā līmenī ar ceļu.

Iekārtas pacelšana



Brīdinājums! Izmantojiet tikai apstiprinātas pacelšanas stropes

1. Pārbaudiet, vai jūsu pacelšanas stropēm nav bojājumu vai nolietojuma pazīmju
2. Izvelciet garo stropi caur abiem stropes punktiem šasijas aizmugurē
3. Piestipriniet īso stropi pie priekšējā pacelšanas punkta, izmantojot atbilstošu "D" klases savienotājskavu
4. Uzmanīgi paceliet mašīnu un nolaidiet to vēlamajā pozīcijā
5. Nobloķējiet riteņus, ja iekārta tiek novietota augstumā (neattiecas uz Apvienotās Karalistes specifikāciju)

/Logotips: Brendon PowerWashers * Izgatavoti, lai kalpotu ilgi... Izstrādāti, lai darbotos/

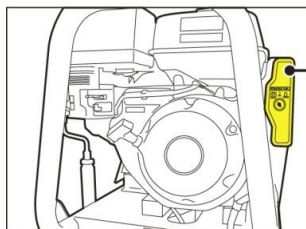
Units 2, Hillsmoor, Sandys Moor, Wiveliscombe, Taunton, Somerset, England TA4 2TU

Tālrunis: (+44) 01984 624500

Fakss: (+44) 01984 624501

www.powerwashers.co.uk

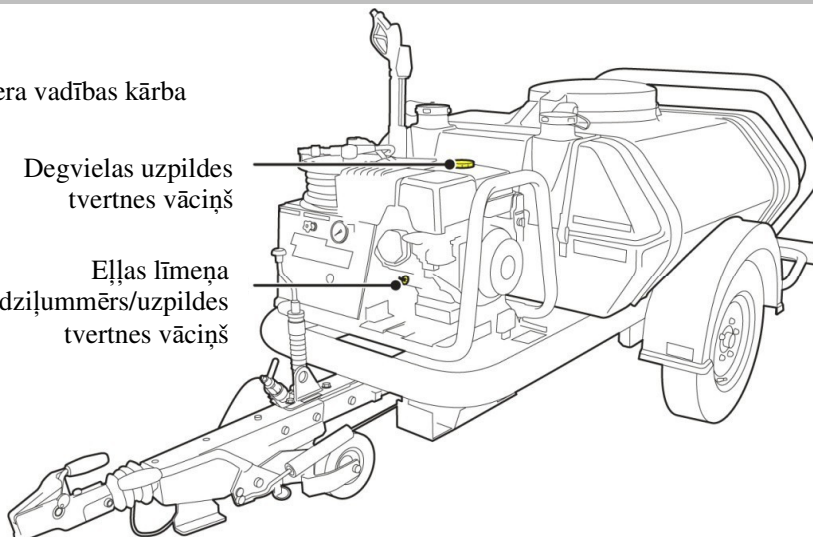
Bowserwasher (Benzīns)



Startera vadības kārba

Degvielas uzpildes
tvertnes vāciņš

Eļļas līmeņa
dziļummērs/uzpildes
tvertnes vāciņš



Pirms lietošanas:

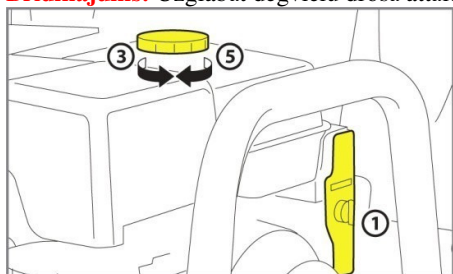
Vispārējais stāvoklis

1. Pārbaudiet, vai uz visām šļūtenēm un savienotājelementiem nav bojājumu, nodiluma vai noplūdes

Degvielas līmeņa pārbaude

Brīdinājums! Pārlicinieties, ka vieta ir labi vēdināma

Brīdinājums! Uzglabāt degvielu drošā attālumā no atklātās liesmas un siltuma avotiem



1. Izslēdziet dzinēju
2. Notīriet laukumu ap uzpildes tvertnes vāciņu
3. Atskrūvējiet uzpildes tvertnes vāciņu
4. Pārbaudiet degvielas līmeni, ja nepieciešams, papildiniet tās daudzumu

Piezīme: Tvertnes tilpums 6,5 L

5. Uzskrūvējiet atpakaļ degvielas vāciņu
6. Izlijušās degvielas savākšana

Dzinēja eļļa

Uzmanību! Dzinējam ir jābūt izslēgtam.

Brīdinājums! Eļļas līmeni nevar nolasīt pareizi, kad motors ir silts

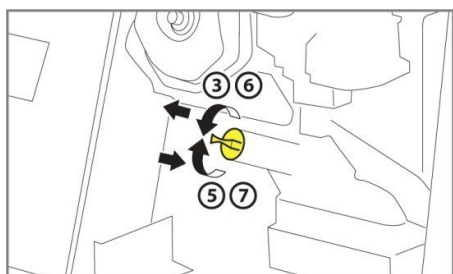
1. Novietojiet iekārtu uz līdzenas virsmas.
2. Notīriet laukumu ap dziļummēru.
3. Izskrūvējiet un izvelciet dziļummēru
4. Notīriet dziļummēru.
5. Nomainiet dziļummēru un pievelciet.
6. Izskrūvējiet dziļummēru, izvelciet to un pārbaudiet eļļas līmeni
7. Eļļas līmenim jābūt starp MIN. un MAKS. atzīmēm
8. Uzlieciet dziļummēru atpakaļ

4. lpp.

Motora eļļas daudzuma papildināšana

Uzmanību! Izmantojiet tikai apstiprināto eļļu SAE 10W40

1. Notīriet eļļas uzpildes tvertnes vāciņa zonu
2. Atskrūvējiet uzpildes tvertnes vāciņu un iepildiet eļļu
3. Uzskrūvējiet uzpildes tvertnes vāciņu
4. Darbiniet motoru aptuveni 1 minūti un vēlreiz pārbaudiet eļļas līmeni



/Logotips: Brendon PowerWashers * Izgatavoti, lai kalpotu ilgi... Izstrādāti, lai darbotos/

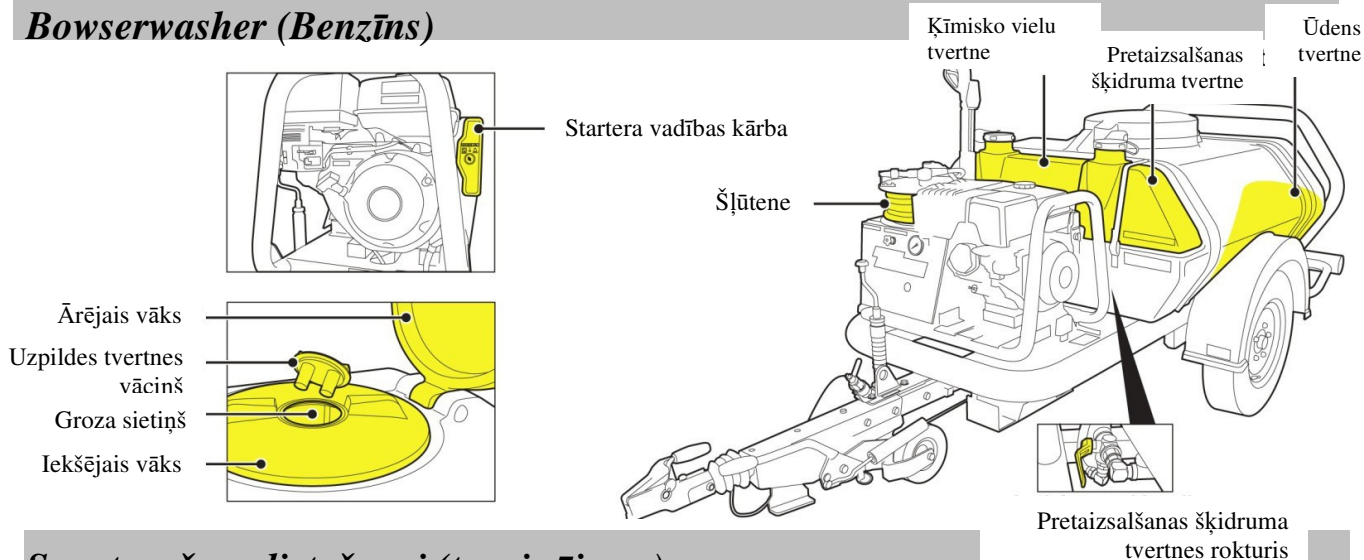
Units 2, Hillsmoor, Sandys Moor, Wiveliscombe, Taunton, Somerset, England TA4 2TU

Tālrunis: (+44) 01984 624500

Fakss: (+44) 01984 624501

www.powerwashers.co.uk

Bowserwasher (Benzīns)



Sagatavošana lietošanai (turpinājums)

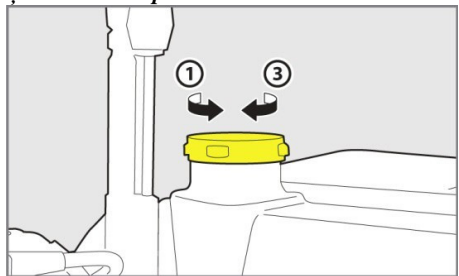
Mainīt uzgali



Brīdinājums! Lūdzu, esiet uzmanīgi, lai izvairītos no neērtību vai grūžu iekļūšanas

1. Samaziniet droseles pozīciju līdz tukšgaitas režīmam
2. Uz trītera ieslēdziet sarkano sprūdu
3. Atskrūvējiet uzgaļa savienojumu
4. Piestipriniet savienojumu, izmantojot roku spēku **Padoms!** Izmantojiet turbo uzgali ar maksimālo spiedienu ātrākai un spēcīgākai tīrīšanai.

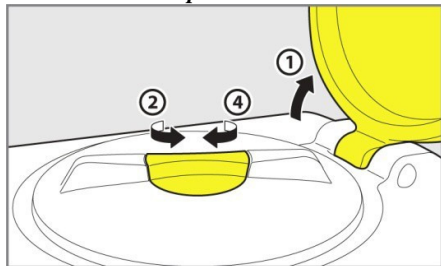
Ķīmisko vielu pievienošana



Uzmanību! Izmantojiet tikai apstiprinātās ķīmiskās vielas

1. Atskrūvējiet tvertnes vāciņu
2. Piepildiet tvertni ar ķīmiskajām vielām
3. Uzlieciet atpakaļ vāciņu.

Ūdens tvertnes uzpildīšana



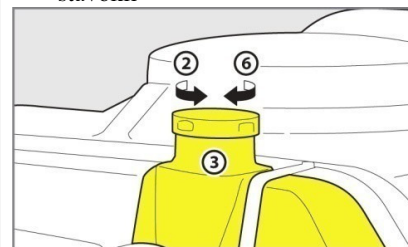
Brīdinājums! Piepildiet tvertni tikai ar ūdeni

1. Atveriet vāku
2. Atskrūvējiet tvertnes vāciņu
3. Piepildiet ar ūdeni
4. Uzskrūvējiet tvertnes vāku un aizveriet vāku

Pretaisalšanas šķidrums

Pretaisalšanas šķidrumam:

1. Atvienojiet uzgali
2. Paceliet sarkano pretaisalšanas šķidruma rokturi vertikālā stāvoklī
3. Ieslēdziet iekārtu tukšgaitā
4. Kad no šļūtenes izplūst pretaisalšanas šķidrums, izslēdziet iekārtu
5. Ieslēdziet sarkano rokturi atpakaļ horizontālā stāvoklī



Pirms lietošanas:

1. Atvienojiet uzgali
2. Atskrūvējiet pretaisalšanas šķidruma tvertnes vāciņu
3. Ievietojiet šļūtenes galu pretaisalšanas šķidruma tvertnē
4. Ieslēdziet iekārtu tukšgaitā
5. Kad redzat, ka plūst tīrs ūdens, izslēdziet iekārtu
6. Uzskrūvējiet vāciņu atpakaļ

/Logotips: Brendon PowerWashers * Izgatavoti, lai kalpotu ilgi... Izstrādāti, lai darbotos/

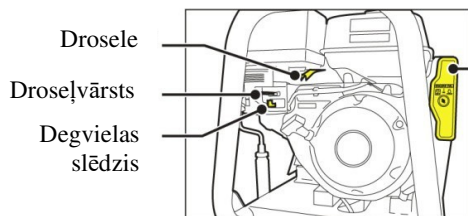
Units 2, Hillsmoor, Sandys Moor, Wiveliscombe, Taunton, Somerset, England TA4 2TU

Tālrunis: (+44) 01984 624500

Fakss: (+44) 01984 624501

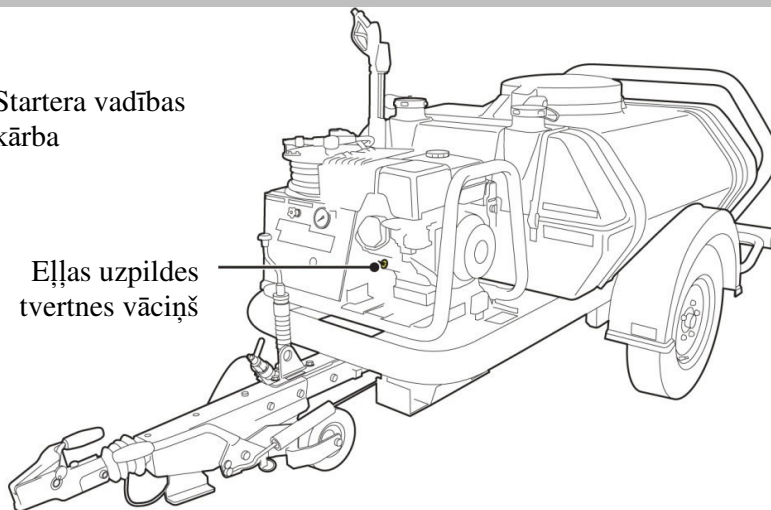
www.powerwashers.co.uk

Bowserwasher (Benzīns)



Startera vadības kārba

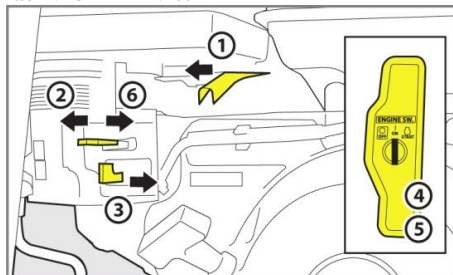
Eļļas uzpildes tvertnes vāciņš



Ekspluatācija

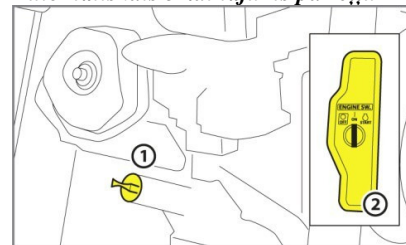
Ieslēgšana

Brīdinājums! Izmantojiet iekārtu tikai labi vēdināmā vietā



1. Pārvietojiet droseles sviru pa kreisi
2. Pārvietojiet droseļvārsta sviru līdz galam pa kreisi.
Uzmanību! Tas nav nepieciešams, ja ir augstāka āra temperatūra vai ja motors ir silts!
3. Pārvietojiet degvielas padeves sviru pa labi (atvērta pozīcijā)
4. Pagrieziet startera slēdzi pozīcijā "ON" (ieslēgts)
Uzmanību! Ieslēgsies lampiņa Amp
5. Pagrieziet startera slēdzi pozīcijā "START", ļaujot iekārtai ieslēgties
6. Kad iekārta sasilst, pārslēdziet droseļvārstu pa labi

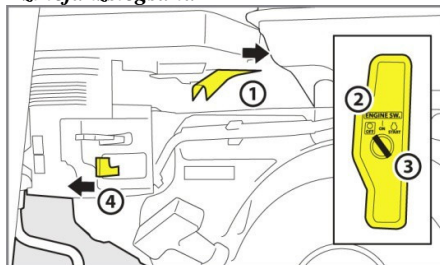
Automātiskais brīdinājums par eļļu



Uzmanību! Šis dzinējs ir aprīkots ar zema eļļas daudzuma brīdinājuma sistēmu, kas zema eļļas līmeņa gadījumā izslēgs dzinēju

1. Eļļas līmeņa pārbaude un iepildīšana
2. Iedarbiniet dzinēju

Dzinēja izslēgšana



1. Pabīdīet droseles sviru pa labi
2. Ieslēdziet startera slēdzi pozīcijā uz "OFF" (izslēgts)
3. Izņemiet aizdedzes atslēgu
Uzmanību! Neatstājiet iekārtu bez uzraudzības, kamēr atslēga ir aizdedzē!
4. Pārslēdziet degvielas slēdzi pilnībā izslēgtā stāvoklī (pa kreisi)

/Logotips: Brendon PowerWashers * Izgatavoti, lai kalpotu ilgi... Izstrādāti, lai darbotos/

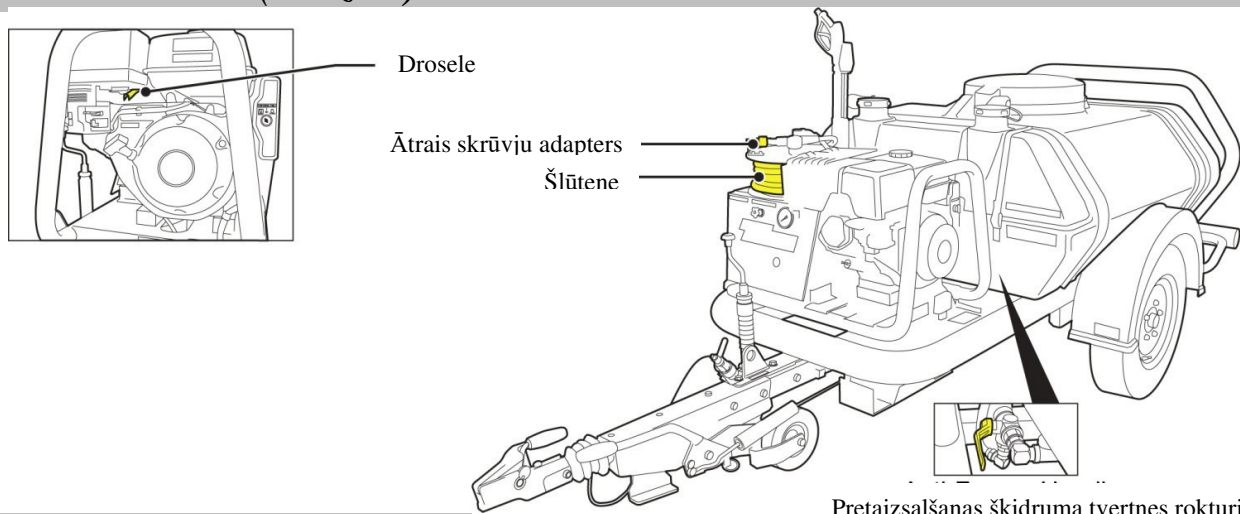
Units 2, Hillsmoor, Sandys Moor, Wiveliscombe, Taunton, Somerset, England TA4 2TU

Tālrunis: (+44) 01984 624500

Fakss: (+44) 01984 624501

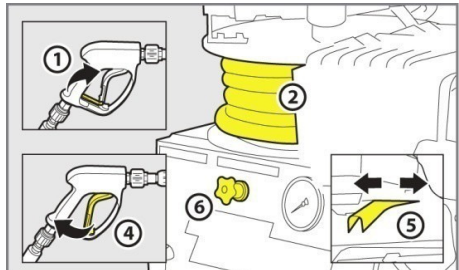
www.powerwashers.co.uk

Bowserwasher (Benzīns)



Ekspluatācija (turpinājums)

Darbs ar iekārtu



1. Pavelciet sarkano drošības spaili uz augšu.
2. Pavelciet šļūteni, lai to atritinātu.
3. Pavērsiet uzgali uz tīrīšanas zonu
Brīdinājums! Ūdens zem augsta spiediena ir bīstams! Nekad nepavērsiet uzgali pret cilvēku vai dzīvnieku
4. Pavelciet mēlīti
5. Noregulējiet spiedienu, pielāgojot motora apgriezienus
6. Noregulējiet ķīmisko vielu vārstu atbilstoši darbam nepieciešamajam ķīmikāliju daudzumam
7. Turiet uzgali vismaz 5-10 cm attālumā no objekta un pārvietojiet to lēnām

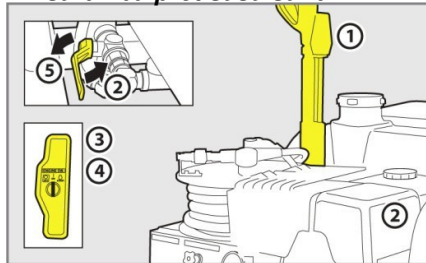
Pēc lietošanas

Iekārtas izslēgšana



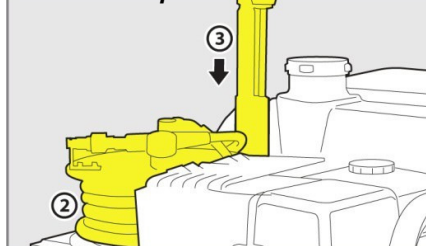
1. Lai izslēgtu dzinēju, izslēdziet droseļi
2. Pagrieziet atslēgu izslēgtā stāvoklī
3. Pavērsiet uzgali prom no sevis un nospiediet mēlīti, lai izlaistu atlikušo spiedienu
4. Noņemiet pistoli un ievietojiet to turētājā
5. Uztiniet šļūteni uz spoles

Aizsardzība pret sasaldšanu



1. Atvienojiet uzgali
2. Paceliet sarkano pretaizsalšanas šķidruma tvertnes rokturi vertikālā stāvoklī
3. Ieslēdziet iekārtu tukšgaitā
4. Kad no šļūtenes izplūst pretaizsalšanas šķidrums, izslēdziet iekārtu
5. Pagrieziet sarkano rokturi horizontālā stāvoklī

Gatavs transportēšanai



1. Tīriet iekārtu ar zemu spiedienu (ne vairāk kā 6 bāri)
2. Uztiniet šļūteni atpakaļ uz spoles
3. Noņemiet uzgali un ievietojiet to turētājā
4. Novietojiet iekārtu transportēšanai gatavu drošā vietā.